



TESSMA

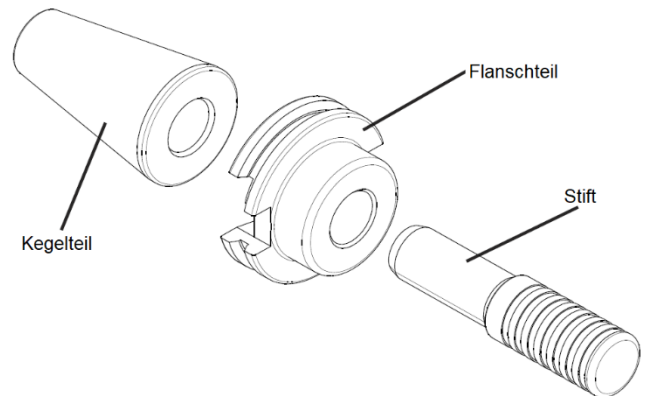
Thomas Esswein ☎ Römerweg 33 ☎ D-73642 Welzheim
www.tessma.de ☎ info@tessma.de

Bedienungsanleitung

Einstelllehre für automatische Werkzeugwechsler DIN / MAS-BT

Übersicht

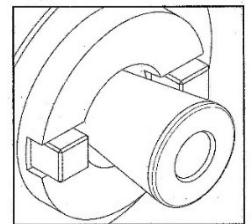
Die Einstelllehre für Werkzeugwechsler wurde entwickelt, um die perfekte Position von Maschinenspindel zu Werkzeugwechsler einzustellen. Die Lerhe besteht aus 3 Teilen, wie in der Abbildung dargestellt. Zusätzlich ist noch eine Schraube beigefügt (nicht abgebildet), die den Kegelteil hält, wenn dieser in die Spindel gespannt wird.



Achtung: Bitte stellen Sie sicher, dass alle Massnahmen unternommen wurden, um die Mascien für manuelle Eingriffe zu sichern, bevor Sie fortfahren.

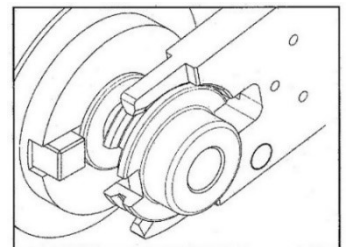
1. Kegelteil in der Spindel spannen

Montieren sie den zur Maschinenspindel passenden Anzugsbolzen im Kegelteil. Spannen sie den Kegelteil, unter Verwendung der beigefügten Schraube, in die Spindel, wie sie jedes andere Werkzeug spannen würden. Nach dem Spannen können sie die Schraube entfernen.



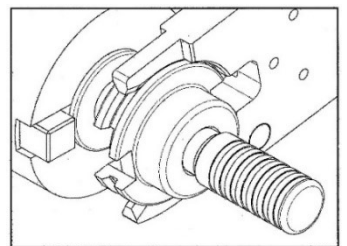
2. Den Flanschteil in den Greifer des Werkzeugwechsler einsetzen

Mit dem Flansch, der im Greifer des Werkzeugwechsler gehalten wird, positionieren Sie den Greifer möglichst optimal zur Maschinenspindel. Die Nut im Boden des Flansches erlaubt dem Greifer, sich frei hinsichtlich der Orientierung der Nutzensteine in der Spindel zu bewegen.



3. Stift einsetzen

Justieren Sie den Werkzeugwechsler und/oder die Spindel, wie erforderlich. Wenn der Pin durch beide Teile gesteckt werden kann, werden das Flansch- und das Kegelteil, sowie der Werkzeugwechsler und die Spindel axial ausgerichtet. Dann prüfen Sie nach, dass das Flansch- und Kegelteil parallel sind und zueinander fluchten



4. Radiale Einstellung

Um den Werkzeugwechsler radial zu den Mitnehmersteinen auszurichten, drehen Sie je nach Ausführung die Spindel oder den Greifer. Sobald die Nuten auf dem Flanschteil die Mitnehmersteine wie abgebildet, nach rechts berühren, ist die Spindel radial hinsichtlich des Werkzeugwechslers ausgerichtet

